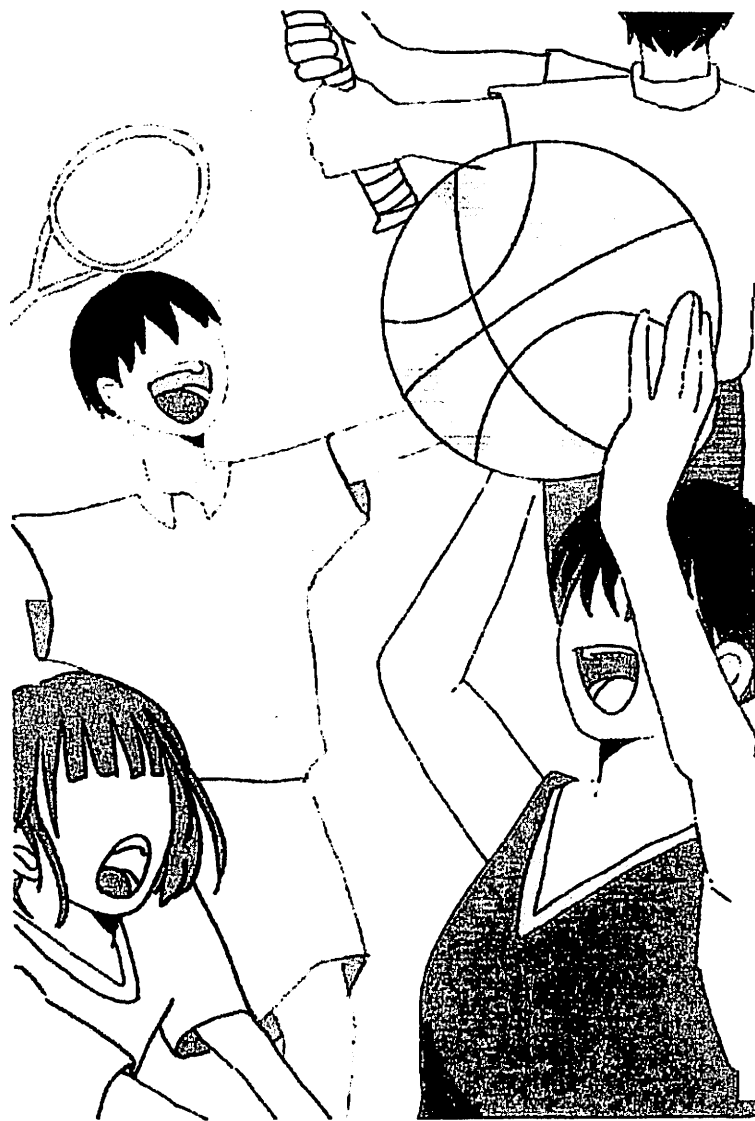


令和3年度 唐津地区中学校

夏季総合体育大会

令和3年7月3日(土)~7月10日(土)



唐津東中 河上来幸

主催 唐津地区中学校体育連盟

共催 唐津市教育委員会 玄海町教育委員会

各種目式次第

開 閉 会 式	実施をしない。（表彰式は実施する。）
---------	--------------------

競 技 日 程

競 技 名	日 程	会 場	監督会議
軟式野球	7月3日(土) 7月4日(日) 7月10日(土)	SHOWAハンバーガースタジアム唐津 蔵木スポーツ広場	/
ソフトボール	7月3日(土)	鏡中学校グラウンド	8:30
バスケットボール	7月3日(土) 7月4日(日)	男子：北波多社会体育館 北波多中学校体育館 女子：相知中学校体育館 相知天徳の丘運動公園体育館 北波多中学校体育館	8:20
バレーボール	7月3日(土)・4日(日)	海宵中学校体育館 浜玉中学校体育館 玄海みらい学園体育館 呼子スポーツセンター体育館	8:35
ソフトテニス	男子：7月3日(土) 女子：7月4日(日) 男女：7月10日(土)	松浦河畔公園庭球場	8:15
卓 球	女子：7月3日(土) 男子：7月4日(日)	鏡西スポーツセンター体育館	女子9:00 男子8:30
剣 道	7月3日(土)	唐津市文化体育館	8:30
サッカー	7月3日(土) 7月4日(日) 7月10日(土)	鬼塚中学校グラウンド ひれふりの里グラウンド	/

※ 県大会出場補欠校について

- ・ 団体…出場校+1校の補欠候補校を決定する。
- ・ 個人…ベスト8までの補欠候補者を決定する。

軟 式 野 球

1. 期 日 7月3日(土)・4日(日)・10日(土) 前年度優勝校：浜玉中学校、第一中学校
予備日11日(日)
2. 会 場 SHOWAハンバーガースタジアム唐津 厳木スポーツ広場
3. 開場時間 8時00分
4. 競技開始等の時間 (競技開始時間の1時間前には集合しておく。4回終了後オーダー交換を行う)
 1日目 7月 3日(土) ① 9時 ②11時 ③13時 ④15時
 2日目 7月 4日(日) ① 9時 ②11時 ③13時 ④15時
 3日目 7月10日(土) ① 9時 ②11時 ③14時
 競技開始は予定であるので、時間の繰り上げもある。また、天候によっては大会本部で判断することもあるのでこの限りではない。
5. 会 長 井上 英尚(一)
6. 専門委員長 山口 敏宏(高)
7. 専門委員 松本(鏡)、江里(五)、木場(七)、宗(玄)、井手(東)、堀田(漢)、牟田(肥)、寛藤寺(一)
8. 会場主任・教護

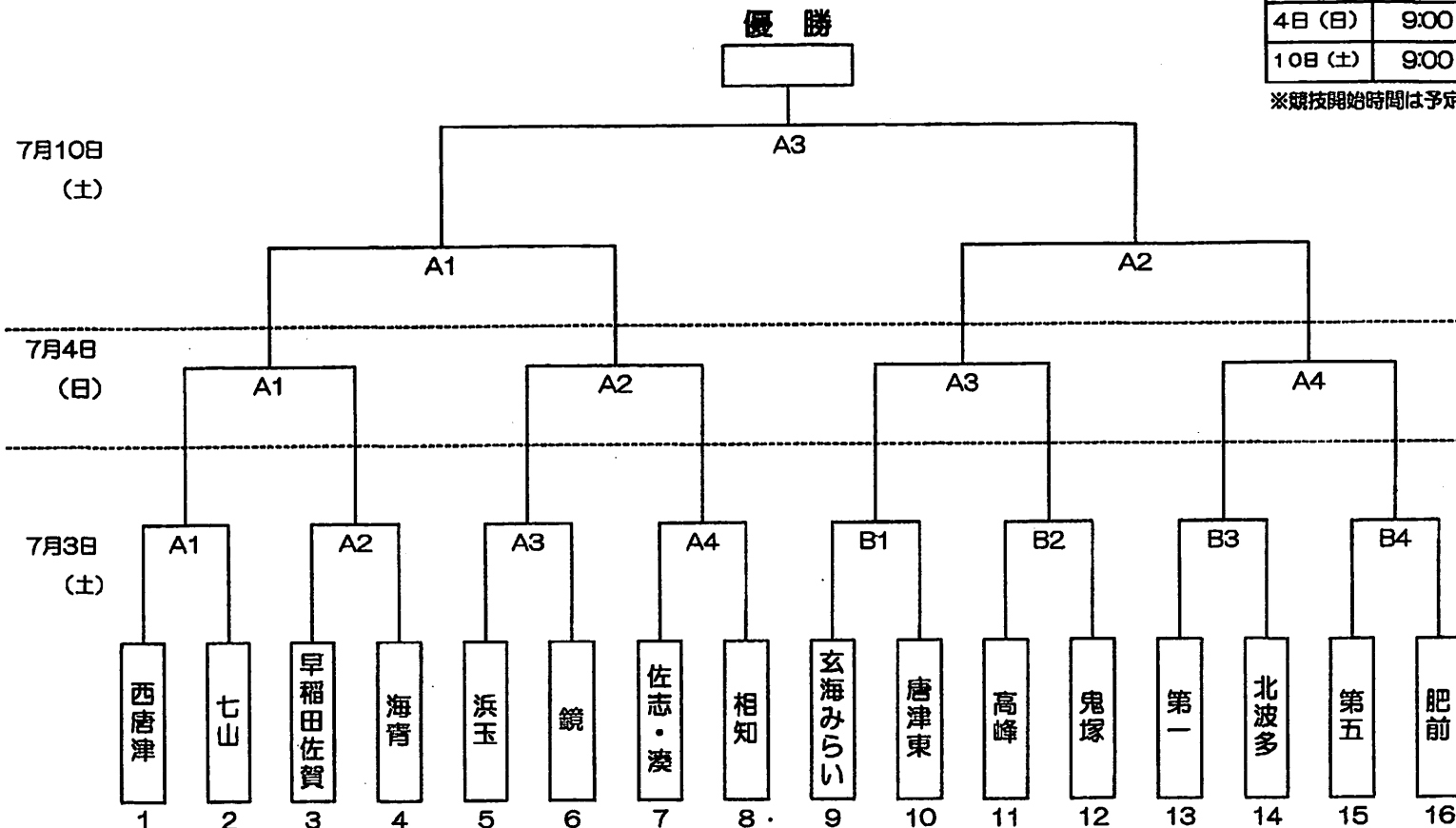
	3日(土)		4日(日)		10日(土)	
	会場主任	教護	会場主任	教護	会場主任	教護
SHOWAハンバーガースタジアム唐津	木場(七) 松本(鏡) 堀田(漢)	村井(一) 橋本(剛)	松本(鏡) 江里(五) 寛藤寺(一)	村井(一) 小野(剛)	宗(玄) 山口(高) 井手(東)	大内(剛) 西城寺(大志小)
厳木スポーツ広場	山口(高) 宗(玄) 牟田(肥)	浦田(剛) 寛藤寺(小)				

9. 審判長 松本 純(鏡)
10. 審判員 唐津市軟式野球連盟より、3日間で50名
11. 接 待 顧問で対応する
12. 生徒役員 配置しない
13. 弁当数 1日目：SHOWAハンバーガースタジアム唐津(17個)、厳木スポーツ広場(21個)
 2日目：SHOWAハンバーガースタジアム唐津(24個)
 3日目：SHOWAハンバーガースタジアム唐津(21個) 合計83個
14. 申し合わせ事項
 - (1) 競技方法 トーナメント法による。
 - (2) 参加制限 監督1名、コーチ2名(外部指導者1名を含む)
選手18名(スコアラーを含む)の計21名とする。
 - (3) 大会規則
 - ① 2021年公開野球規則全日本軟式野球連盟取り決め事項及び令和3年度佐賀県中学校総合体育大会規則に準ずる。
 - ② 5回以降7点差がついた時はコールドゲームとする。
 - ③ 7回を終了し、同点の場合は得点差が生じるまで無死1、2塁のタイプブレイク方式を行う。決勝戦については、9回までに決定しない場合は両校優勝とする。その際、県大会出場順位の決定は監督の抽選とする。
 - ④ 投手の球数制限を適用する。1日100球、5日間350球。ただし、試合中に到達した場合は、その打者の打撃が完了するまで投球できる。
 - (4) 表彰 ① 優勝校に賞状(チーム1枚・個人18枚)および優勝旗を授与する。
 ② 第2位(チーム1枚・個人18枚)・第3位(チームに各1枚)に賞状を授与する。
 - (5) 接待について 初日に敗退した中学校の顧問1名は、2日目の自分のトーナメントの上がる山の試合の接待をする。
 - (6) 雨天中止の連絡 6時30分、態度決定。各学校体育主任に連絡する。
15. 組み合わせ表 次ページ

令和3年度 唐津地区中体連 夏季総合体育大会 軟式野球競技

試合時間	第1試合	第2試合	第3試合	第4試合
3日(土)	9:00	11:00	13:00	15:00
4日(日)	9:00	11:00	13:00	15:00
10日(土)	9:00	11:00	14:00	

※競技開始時間は予定であるので、時間の繰り上げもある。



優勝	
準優勝	
第3位	
第3位	

会場主任

会場	3日(土)	4日(日)	10日(土)
A	SHOWAハンバーガースタジアム唐津	木場(七) 松本(鏡) 堀田(湊)	松本(鏡) 江里(五) 真鍮寺(-)
B	飯木スポーツ広場	山口(高) 宗(玄) 牟田(肥)	宗(玄) 山口(高) 井手(東)

ソフトボール

1. 期 日 7月3日(土) (前年度優勝校) 鬼塚中学校
*予備日 4日(日)
2. 会 場 唐津市立鏡中学校グラウンド ソフトボールコート
*会場準備 2日(金)会場校でおこなう。
3. 開場時間 8:00 開場 (8:30 監督・審判会議)
4. 競技開始 9:30~
5. 会 長 宮原 克法(奏)
6. 専門委員長 野口 権人(鏡)
7. 専門委員 添田 康平(一) 石田 智輝(鬼) 内山 勇樹(玄) 清水 久美子(五)
8. 会場主任 野口 権人(鏡)
9. 教 護 小野 温子(鏡) 平山 リエ(長小)
10. 審判長 吉田 慎一(協)
11. 審判員 協会より7名(審判6名+記録員1名)
12. 接 待 中島 和代(鏡)
13. 生徒役員 生徒役員は、試合を行っていないチームで協議の上出すこととする。
(1) ボール・得点係 3名
(2) 接待係 4名
14. 弁当数 16個
15. 申し合わせ事項(確認事項)
 - (1) 令和3年度佐賀県中学校夏季総合体育大会実施要項に準じて行う。
 - ①コールドゲームはオフィシャル通り採用する。3回15点差。4回10点差。5回以降7点差。
 - ②80分ゲームとする。(80分を超えたら新しいイニングに入らない)
 - ③熱中症予防のための給水タイムを設ける。(3回、6回終了時)
 - ④7回を終えて同点の場合、タイブレーカーにより勝敗を決定。
 - (2) 大会は總当たりリーグ戦方式で行う。
 - (3) 各チーム1試合目に5分間のシートノックを実施。
 - (4) ベンチライン内には、引率責任者1名、監督1名、コーチ1名、生徒18名(スコアラー1名を含む)しか入れない。
外部指導者は、登録証を審判との打ち合わせの際に確認することとする。
 - (5) 塁ベース以遠に応援者の為の境界線を設ける。
ベンチゾーン背面からバックネット後方にかけての区域での応援は不可とする。
 - (6) 1試合目以降は、試合終了後、速やかに次の試合のオーダー交換を行い、先攻、後攻を決める。
 - (7) 応援は拍手のみとする。
各校応援者(保護者を含む)はマナーを守った応援をすること。
 - (8) 敷地内禁煙。ゴミ等も責任を持って必ず持ち帰ること。
 - (9) 雨天時の態度決定 6:30 雨天時の対応は、各学校の体育主任より連絡する。
16. 組合せ表 別紙参照

令和3年度 唐津地区中体連 夏季総体
ソフトボール競技 組み合わせ表

期日：【第1日】7月3日（土）
【予備日】7月4日（日）

会場：唐津市立鏡中学校G

	第一	鏡・玄海みらい	鬼塚	勝	敗	順位
第一		1	3			
鏡・玄海みらい			2			
鬼塚						

◆順位決定方法 ◆7月3日（土）

①勝敗数	8:00	開場
②直接対決	8:30	監督・審判打ち合わせ
③得失点差	9:30	第1試合
	11:30	第2試合
	13:30	第3試合
	15:30	会場片付け
	16:00	解散

コート	ソフトボールコート	
ベンチ	1塁側	3塁側
第1試合	第一	vs 鏡・玄海みらい
第2試合	鏡・玄海みらい	vs 鬼塚
第3試合	第一	vs 鬼塚

【その他】

- 1 コールドゲームはオフィシャル通り採用する。
- 2 80分ゲームとする。（80分を越えたら新しいイニングに入らない）
- 3 熱中症予防のための給水タイムを設ける。（3回、6回終了時）
- 4 7回を終えて同点の場合、タイブレーカーにより勝敗を決定する。
- 5 各チーム1試合目に5分間のシートノックを実施する。
- 6 試合球はマルエスを使用する。

バスケットボール

前年度優勝校

<男子> 鬼塚中学校

<女子> 第一中学校

1. 期 日 7月3日(土)・4日(日) 予備日 7月10日(土)
1日目 予選リーグ 2日目 決勝トーナメント
2. 会 場 [男子] 北波多中学校体育館 北波多社会体育館
[女子] 相知中学校体育館 相知天徳の丘運動公園社会体育館
北波多中学校体育館
3. 開場時間 8時00分(監督会議 8:20)
4. 競技開始 9時00分
5. 会 長 [男子] 青柳 博文(北) [女子] 濱 隆朗(相)
6. 専門委員長 [男子] 中島 啓博(東) [女子] 市川 栄太(西)
7. 専門委員 [男子] 小松(鏡) 野口(海) 古賀(一) 江島(鏡) 渡辺(加) 原田(佐)
[女子] 古園(鬼) 宮崎(一) 北島(東) 高橋(相) 梅野(五)
8. 会場主任 [男子] 渡辺(北) 横岳(北) 江島(鏡) 古賀(一) 原田(佐) 野口(海) 小松(鏡)
[女子] 高橋(相) 古園(鬼) 北島(東) 梅野(五)
9. 救 護 [男子] 3日: 吉井(北) 永田(鬼小) 綾香(佐) 脇山(北小) 4日: 吉井(北) 森(加)
[女子] 3日: 川崎(相) 辻(呼小) 森(加) 原口(東小) 4日: 川崎(相) 綾香(佐)
10. 審判長 [男子] 中島(東) [女子] 宮崎(一)
11. 審判員 [男子] 古賀(一) 熊本(一) 小松(鏡) 江島(鏡) 野口(佐) 原田(佐) 坂井(浜) 廣瀬(浜)
中島(東) 飯田(東) 穴見(海) 野口(海) 中島(五) 増本(五) 南里(玄) 白石(玄)
渡辺(加) 渡辺(北) 近藤(鬼) 山下(鬼) 横岳(北) 永田(海) 石松(早) 深川(相)
中島(協) 真子(協) 福田(協) 江島(協) 川頭(協) 福田(協)
[女子] 古園(鬼) 田代(鬼) 北島(東) 川邊(東) 宮崎(一) 北島(西) 市川(西) 上田(早)
仙波(浜) 木下(浜) 高橋(相) 山下(相) 進藤(鏡) 松尾(鏡) 大浦(鏡) 境(佐)
山崎(佐) 山崎(玄) 田代(玄) 吉田(玄) 田中(五) 梅野(五) 古財(協)
佐藤(協) 真島(協) 小林(協) 琴尾(協) 横尾(協) 中村(協)
12. 弁当数 <1日目> 男子会場35個・女子会場34個
<2日目> 男子会場25個・女子会場25個
13. 申し合わせ事項

(1)令和3年度佐賀県中学校総合体育大会実施要項及び申し合わせ事項を適用する。

(2)ディフェンスはマンツーマンディフェンスのみ。ゾーンディフェンスは禁止とする。

(3)予選リーグの順位決定については、次のようにする。

①勝ち数②直接対決の勝者(但し、直接対決がない場合はハーフゲーム(7分-2分-7分)を行う。)

③得失点差④得失点率(総得点÷総失点) 同点の場合、延長戦を実施する。

(4)試合は7分-2分-7分(10)7分-2分-7分の正式タイムとする。ハーフタイムのアップは行わない。試合間は30分※その内10分間はベンチ消毒の時間とし、その間、選手は会場から出る。同一チームの試合が連続する場合、試合間は40分(ハーフゲームのときは20分)あける。

(5)ベンチはオフィシャルに向かって右側が若番号とし、ユニフォームは白色とする。

(6)開場後、8時30分から第1試合目のチームのみがコート使用可とする。

(7)外部指導者がベンチ入りする場合は、指導者IDを着用しなければならない。

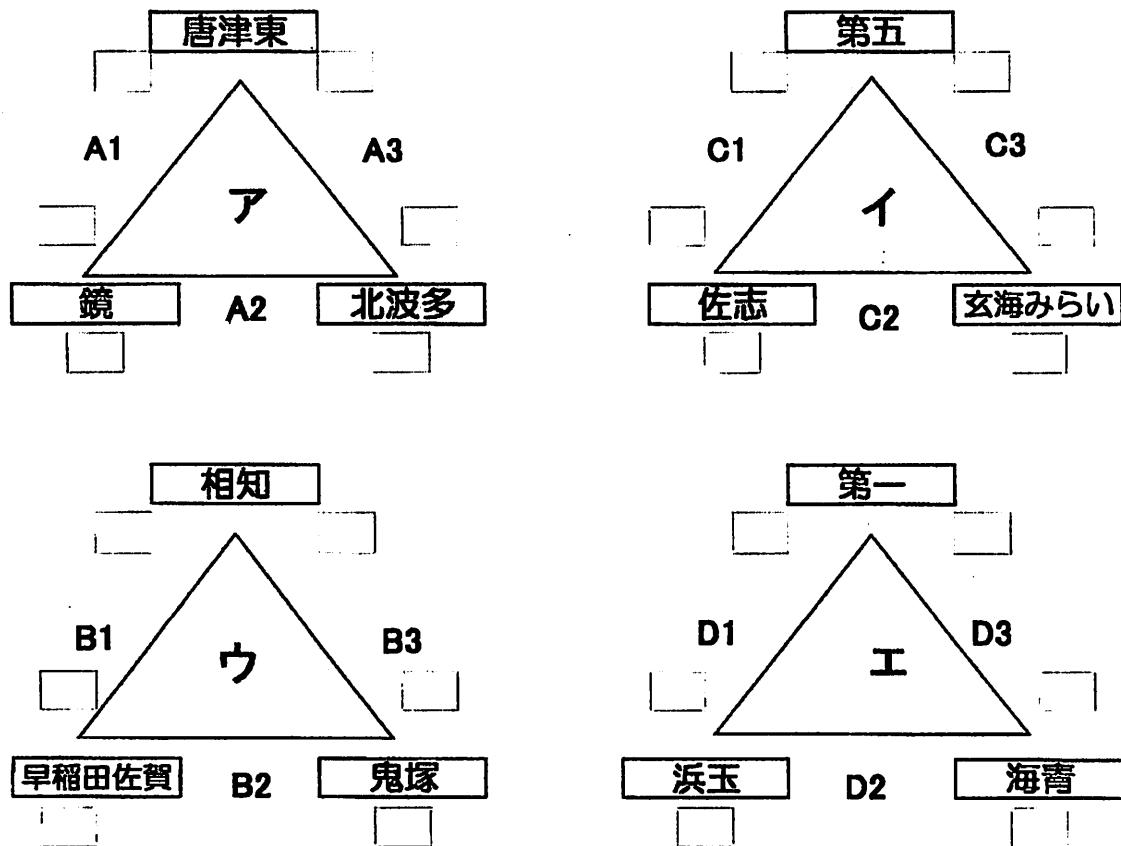
(8)熱中症対策のため、ベンチに入れる学校関係者の服装は、県大会要項を適用しない。

(9)ベンチに入れる学校関係者は、コーチ・Aコーチ・引率責任者の3名とする。

令和3年度唐津地区夏季総合体育大会バスケットボール競技<男子>組み合わせ表

会 場 A・B：北波多社会体育館 C・D：北波多中学校体育館

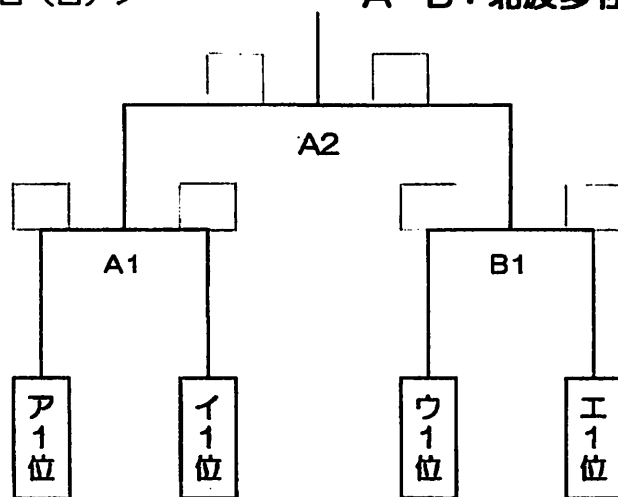
1日目 <3日(土)>



①9:00~ ②10:40~ ③12:20~

2日目 <4日(日)>

A・B：北波多社会体育館

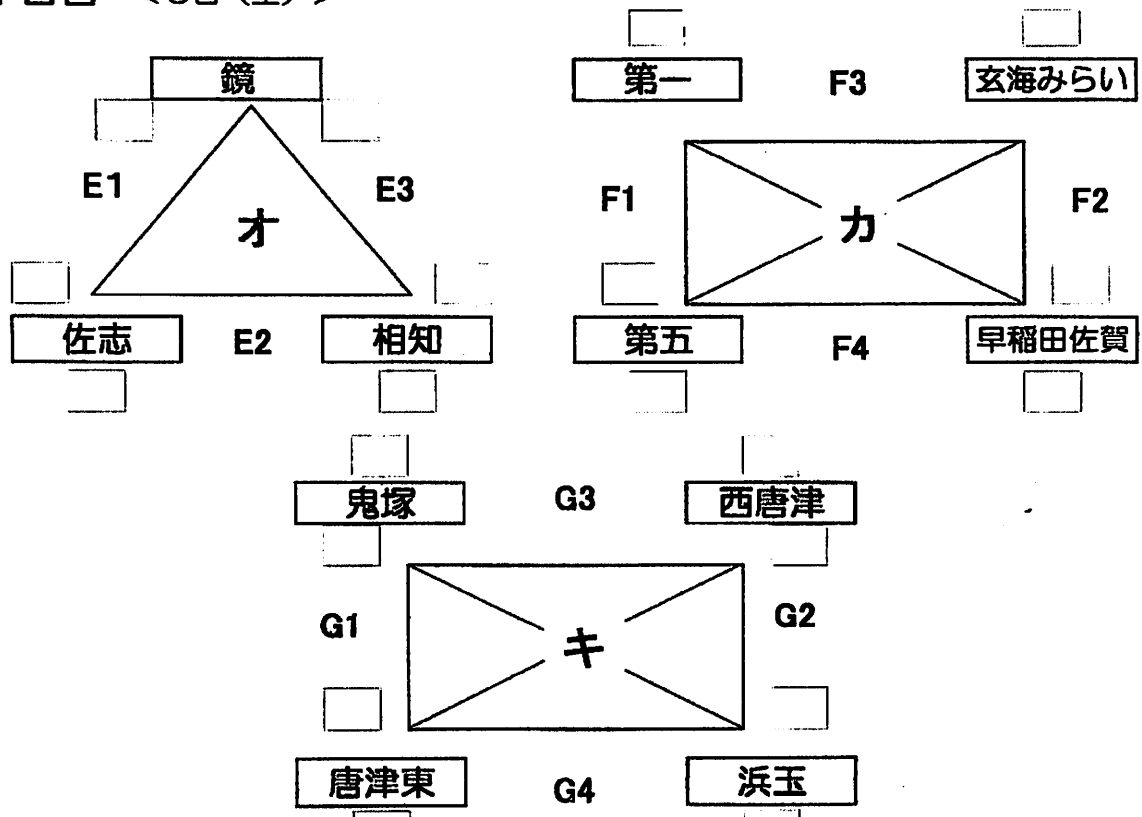


①9:00~ ②10:40~

令和3年度唐津地区夏季総合体育大会バスケットボール競技<女子>組み合わせ表

会場 E：相知中学校体育館 F・G：相知天徳の丘運動公園社会体育館

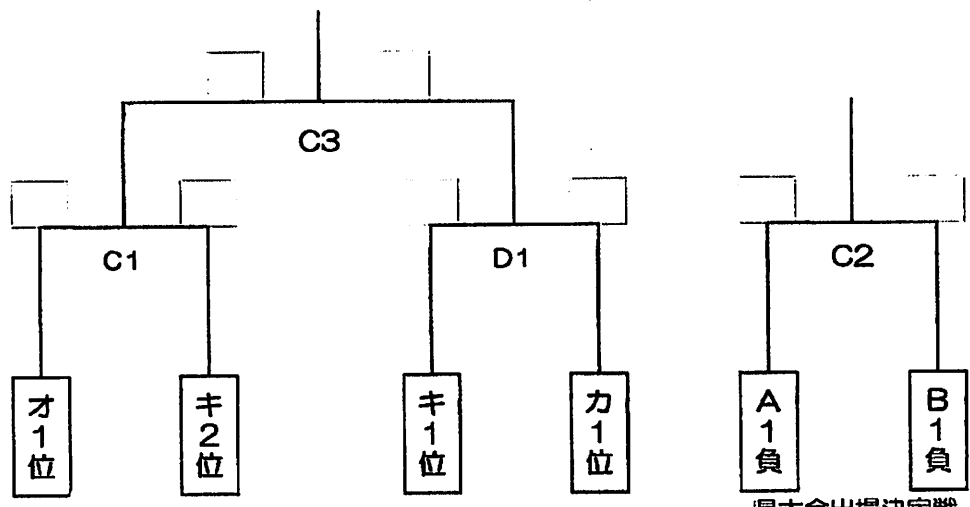
1日目 <3日(土)>



相知会場 ①9:00~ ②10:40~ ③12:20~
 天徳会場 ①9:00~ ②10:30~ ③12:10~ ④13:40~

2日目 <4日(日)>

C・D：北波多中学校体育館



①9:00~ ②10:40~ ③12:10~

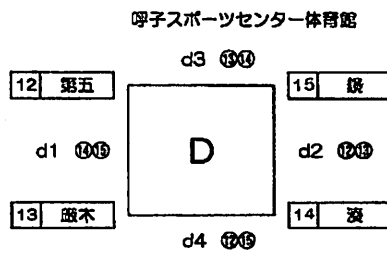
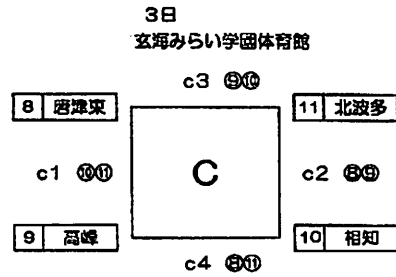
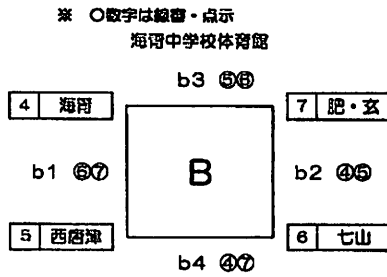
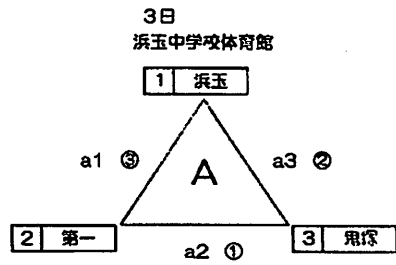
バレーボール

前年度優勝

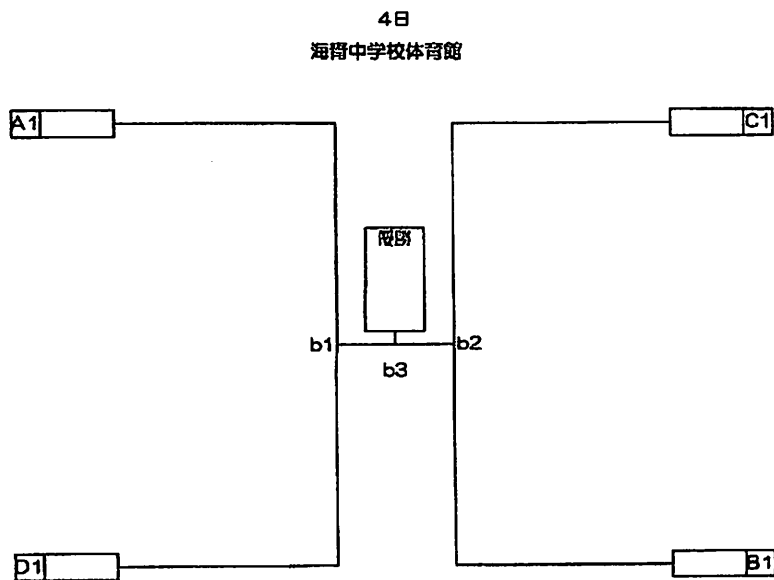
女子：玄海みらい学園

1. 期日 7月3日(土)
7月4日(日) 予備日：7月10日(土)
2. 会場 海青中学校体育館・・・ 3日(土)、4日(日)
呼子林-サウ-体育館・・・ 3日(土)
玄海みらい学園体育館・・・ 3日(土)
浜玉中学校体育館・・・ 3日(土)
3. 開場時間 * 3日 8:30開場 監督会議8:35
* 4日 8:30開場 監督会議8:35
4. 競技開始時間 * 3日 9:30 プロトコール * 4日 9:30 プロトコール
5. 会長 江川 俊之(鏡)
6. 専門委員長 堤 愛(海)
7. 専門委員 浜中 尊守(鏡) 森 隼正(七) 米倉 健恩(玄)
服部 伸行(浜) 古賀 健祐(北)
8. 会場主任 海青中学校体育館 堤 愛(海) 玄海みらい学園体育館 岩本 一平(東)
呼子林-サウ-体育館 小川 真奈(鏡) 浜玉中学校体育館 服部 伸行(浜)
9. 教 護 3日 【海青中】 杉原裕子(海) 宝蔵寺恵美(澳)
【呼子林-サウ-】 篠原 弘子(小) 吉田 孝子(鏡小)
【玄海みらい学園】 三浦 早紀(玄) 藤田 瑞妃(東)
【浜玉中】 橋村 健恵(浜) 梶原 友香(鏡小)
4日 【海青中】 杉原裕子(海) 宝蔵寺恵美(澳)
10. 審判長 森 隼正(七)
11. 審判員 山口 沙也加(五) 辰野 賢(五) 井之上 健(兎) 岩本 一平(東)
小川 真奈(鏡) 吉田 愛(西) 川原 浩(西) 知北 法晴(相)
酒井 俊彦(殿)
- 協会 3日 10名 4日 6名
12. 接 待 海青中学校体育館 吉田 愛(西) 玄海みらい学園体育館 井関 朋子(高)
呼子林-サウ-体育館 小川 真奈(鏡) 浜玉中学校体育館 庄野 直美(浜)
13. 生徒役員 なし
14. 弁当数 弁当数：3日(土) 36個(海8, 呼11, 玄9, 浜8)
弁当数：4日(日) 15個(海青)
15. 申し合わせ事項
(1) 令和3年度佐賀県中学校体育連盟バレーボール競技規則に準じる。(監督、コーチの服装については常付き・同系色。)
(2) 春季大会のベスト4を順位どおりにシードする(予選リーグ戦番号1、4、8、12)。
(3) 大会1日目は、予選リーグを行う。
(4) 予選リーグの勝敗は①勝率 ②セット率 ③得点率 で決定する。
(5) 大会2日目は、1日目の予選リーグ1位4チームによる決勝トーナメントを行う。
(6) 連続で試合を行う場合は、25分間あける。
(7) 各学校より線審4名、点示2名、記録員2名を出す。
(8) コートワイピングについてはコートの選手及び控え選手で行う。
(9) 第一試合前の練習時間 8:40~9:20 2面をフリーで登録選手のみ使用可
(10) 各セット、リードするチームが13点になったところで、30秒間の給水タイムを入れる。

令和3年度唐津地区中学校夏季総合体育大会バレーボール競技 組合せ



予選リーグの順位決定方法	
①	勝率
②	セット率 (得セット数÷失セット数)
③	得点率 (得得点÷得失点)



(2日目の会場隣室)
8:40~9:20

ソフトテニス(男子)

前年度優勝 男子 高峰中学校

1. 期 日 7月3日(土)・10日(土)
※予備日 7月11日(日) 松浦河畔庭球場
2. 会 場 松浦河畔公園庭球場
3. 開場時間 開場 7:30 受付 8:00~ 監督会議 8:15~
4. 競技開始 団体戦 8:40 3日個人戦 14:00 10日個人戦 8:40
5. 会 長 田中佐代子 (高)
6. 専門委員長 江口 達雄 (鬼)
7. 専門委員 中川 善登 (高) 平方 章弘 (浜)
8. 会場主任 畑島 光 (厳)
9. 救 護 3日 山崎佳代子 (肥) 野中 泰子 (一)
10日 山崎佳代子 (肥) 野中 泰子 (一)
大西 美里 (高) 三浦 早紀 (玄)
10. 審判長 平田 裕治 (一)
11. 運営委員 唐津市ソフトテニス協会 5名
12. 接 待 盛田美紀子 (西)
13. 生徒役員 鬼塚中男子6名 第一中男子6名
14. 弁 当 3日 15個 10日 15個

15. 申し合わせ事項

令和3年度佐賀県中学校総合体育大会実施要項に準じて行う。

- 【団体戦】
- ① 団体戦は唐津地区ソフトテニス大会の上位4校をシードする。
 - ② 試合は予選リーグは5ゲームマッチで行う。
ただし、決勝トーナメント・順位決定戦は進行によっては7ゲームマッチで行う場合もある。
 - ③ 4パートで予選リーグを実施。順位に応じて1位トーナメント、2位トーナメントを行う。
 - ④ 決勝トーナメント・順位決定戦は、試合の勝敗が決まったところでゲームを終了する。
 - ⑤ 試合は全て相互審判で行う。
 - ⑥ オーダーは本部に提出する。
 - ⑦ ベンチ入りについては、選手8名と監督・コーチとする。
 - ⑧ 基本的に2面庭園で行なうが、状況により変更することもある。
 - ⑨ 上位5校が、唐津地区代表として佐賀県中体連に出場することができる。
- 【個人戦】
- ① 個人戦の出場は各学校10ペアまでとする。
 - ② 個人戦は唐津地区ソフトテニス大会の上位8ペアの学校をシードとする。
 - ③ 試合は4回戦まで5ゲームマッチ、準々決勝からは7ゲームマッチで行う。
 - ④ 審判は敗者審判。ただし、第一試合の審判は本部より指名する。
また準決勝・決勝及び順位決定戦の審判は4回戦で敗退したペアで行なう。
 - ⑤ ベンチ入りについては、選手と監督・コーチとする。
 - ⑥ 上位7ペアが、唐津地区代表として佐賀県中体連に出場することができる。
- 【共通】
- ① チェンジサービスの際も審判台の下での給水を認める。
 - ② あいさつはサービスライン上で行ない、試合後の握手は行わない。
 - ③ ベンチは番号の小さいチーム・ペアが審判台から見て左側とする。
 - ④ 団体戦・個人戦ともにコート開放を行うので、試合前の乱打は行わない。
 - ⑤ 1年生のみ体操服での参加を認める。
 - ⑥ 団体戦終了後、個人戦2回戦まで行う。
 - ⑦ 個人戦のみに出場する選手は、13時前には来場しない。(ただし3年生は除く)
 - ⑧ 体調記録表を受付時に本部に提出する。
 - ⑨ 会場入りできるのは、生徒は選手及び3年生のみ。保護者は3年生の保護者各1名のみとする。
 - ⑩ 雨天時は6時30分程度決定。各学校体育主任より連絡する。

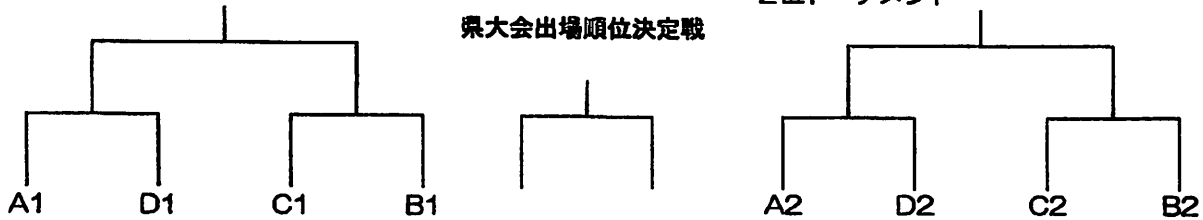
16. 組み合わせ表

決勝トーナメント

1位トーナメント

2位トーナメント

県大会出場順位決定戦



予選リーグ

Aパート	1	2	3	勝率	G差	順位
1 高峰	/			/2		
2 唐津東		/		/2		
3 湊			/	/2		

Bパート	4	5	6	勝率	G差	順位
4 浜玉	/			/2		
5 西唐津		/		/2		
6 鏡			/	/2		

Cパート	7	8	9	勝率	G差	順位
7 第五	/			/2		
8 鬼塚		/		/2		
9 巖木			/	/2		

Dパート	10	11	12	勝率	G差	順位
10 第一	/			/2		
11 北波多		/		/2		
12 相知			/	/2		

進行表

	1・2コート	3・4コート	7・8コート	9・10コート
1	1 - 2	4 - 5	7 - 8	10 - 11
2	2 - 3	5 - 6	8 - 9	11 - 12
3	1 - 3	4 - 6	7 - 9	10 - 12
4	A1 - D1	C1 - B1	A2 - D2	C2 - B2
5	県大会出場順位決定戦	決勝戦	県大会出場決定戦 (8・9コート)	

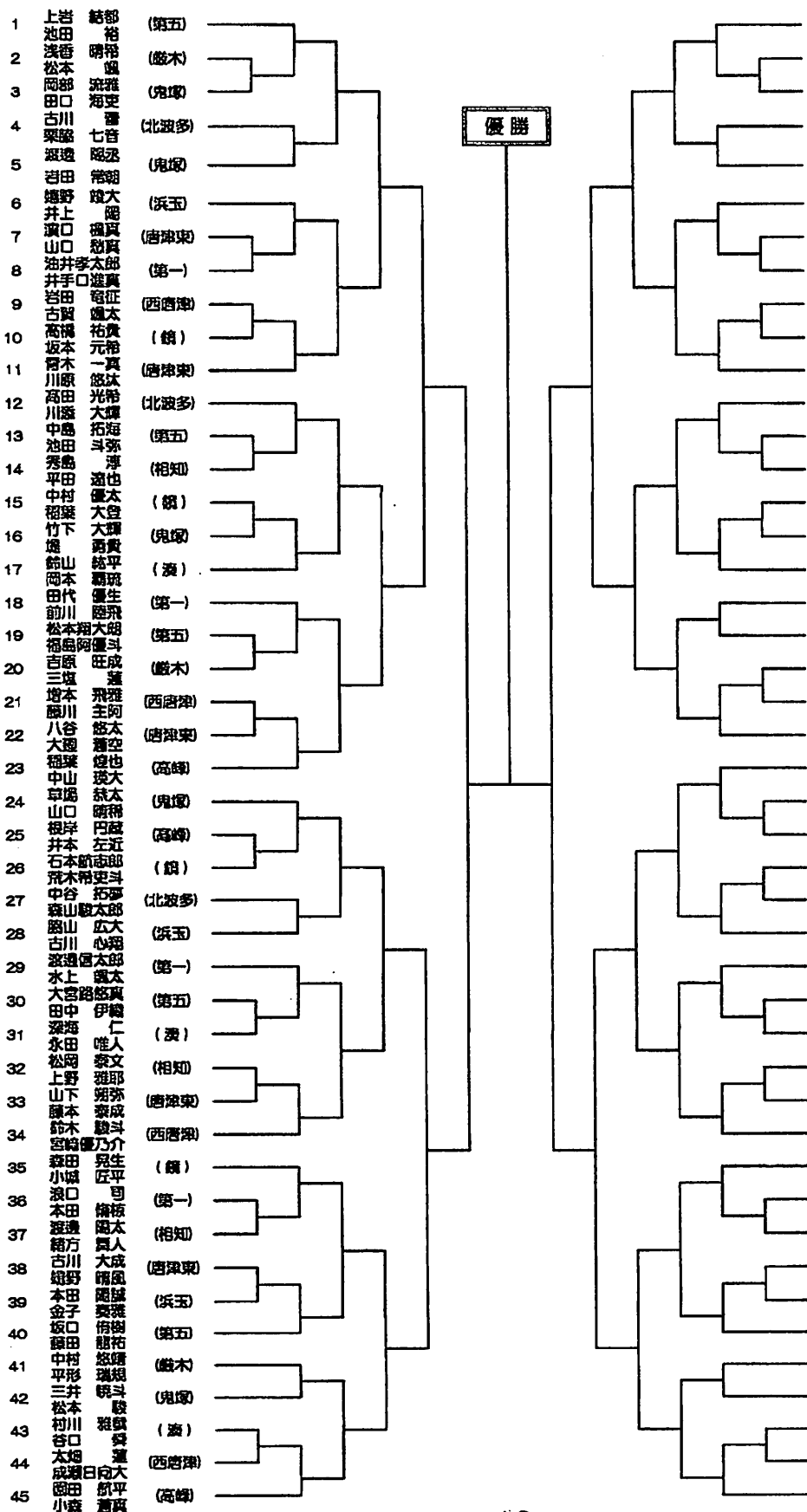
【連絡・諸注意】

- ・勝者のチームの代表者は、試合が終了したらずきに、採点票を本部に提出すること。
- ・ゼッケンを背面に必ずつけて、マナーを守ってプレーすること。
- ・選手はシャツを出したり、袖をまくりあげてのプレーをしないこと。
- ・コート周辺はきれいに！弁当・ジュースの空き缶などのゴミは、各学校で必ず持ち帰ること。
- ・予選リーグでの順位決定
 - ①勝率
 - ②(2校同率の場合) 直接対決の結果
(3校同率の場合) 3校での得失マッチ差→3校での得失ゲーム差→得失ポイント差の順で比較する。

ソフトテニス男子個人戦

前年度優勝

桜山虎之介・山崎 龍貞ペア (高崎中)



- 前田 慶次 (高崎) 46
- 早瀬 仁城 (第一) 47
- 久保 琉真 (浜玉) 48
- 古館 魁来唯 (浜玉) 49
- 上野 高弥也 (浜玉) 50
- 植崎 和樹 (浜玉) 51
- 栗原 晃誠 (浜玉) 52
- 原 夢人 (浜玉) 53
- 保利 優生 (浜玉) 54
- 太田 裕太 (浜玉) 55
- 堀田 裕太 (浜玉) 56
- 多田 裕太 (浜玉) 57
- 池田 裕太 (浜玉) 58
- 段谷 裕太 (浜玉) 59
- 小野 裕太 (浜玉) 60
- 井上 裕太 (浜玉) 61
- 大川 裕太 (浜玉) 62
- 清水 裕太 (浜玉) 63
- 上田 裕太 (浜玉) 64
- 重松 裕太 (浜玉) 65
- 向 裕太 (浜玉) 66
- 毛利 裕太 (浜玉) 67
- 菊原 裕太 (浜玉) 68
- 古藤 裕太 (浜玉) 69
- 佐伯 裕太 (浜玉) 70
- 山口 裕太 (浜玉) 71
- 佐藤 裕太 (浜玉) 72
- 野崎 裕太 (浜玉) 73
- 野崎 裕太 (浜玉) 74
- 中村 裕太 (浜玉) 75
- 安村 裕太 (浜玉) 76
- 松本 裕太 (浜玉) 77
- 伊藤 裕太 (浜玉) 78
- 堀本 裕太 (浜玉) 79
- 松尾 裕太 (浜玉) 80
- 橋口 裕太 (浜玉) 81
- 行本 裕太 (浜玉) 82
- 中村 裕太 (浜玉) 83
- 中村 裕太 (浜玉) 84
- 岩田 裕太 (浜玉) 85
- 坂田 裕太 (浜玉) 86
- 中野 裕太 (浜玉) 87
- 田原 裕太 (浜玉) 88
- 松本 裕太 (浜玉) 89
- 井上 裕太 (浜玉) 90
- 竹尾 裕太 (浜玉) 91
- 松尾 裕太 (浜玉) 92
- 江藤 裕太 (浜玉) 93
- 藤山 裕太 (浜玉) 94
- 清水 裕太 (浜玉) 95
- 伊藤 裕太 (浜玉) 96
- 岩本 裕太 (浜玉) 97
- 山本 裕太 (浜玉) 98
- 前田 裕太 (浜玉) 99
- 前田 裕太 (浜玉) 100
- 中嶋 裕太 (浜玉) 101
- 坂本 裕太 (浜玉) 102
- 牧原 裕太 (浜玉) 103
- 井上 裕太 (浜玉) 104
- 加藤 裕太 (浜玉) 105
- 山田 裕太 (浜玉) 106
- 藤川 裕太 (浜玉) 107
- 片岡 裕太 (浜玉) 108
- 田中 裕太 (浜玉) 109
- 藤田 裕太 (浜玉) 110
- 藤田 裕太 (浜玉) 111
- 宮崎 裕太 (浜玉) 112
- 深川 裕太 (浜玉) 113
- 小川 裕太 (浜玉) 114
- 吉田 裕太 (浜玉) 115
- 岩本 裕太 (浜玉) 116

ソフトテニス(女子)

前年度優勝 女子 海宵中学校

1. 期 日 7月4日(日)・10日(土)
※予備日 7月11日(日) 松浦河畔庭球場
2. 会 場 松浦河畔公園庭球場
3. 開場時間 開場 7:30 受付 8:00~ 監督会議 8:15~
4. 競技開始 団体戦 8:40 4日個人戦 14:00 10日個人戦 8:40
5. 会 長 高木 俊実 (西)
6. 専門委員長 中島 敬史 (一)
7. 専門委員 江里口 舞 (鏡)
8. 会場主任 坂本 悠高 (高)
9. 救 護 4日 大西 美里 (高) 橋本 瑠奈 (敵)
10日 山崎佳代子 (肥) 野中 泰子 (一)
大西 美里 (高) 三浦 早紀 (玄)
10. 審判長 大野 俊弘 (海)
11. 運営委員 唐津市ソフトテニス協会 5名
12. 接 待 山崎 智恵 (早)
13. 生徒役員 第一中女子9名
14. 弁 当 4日 15個 10日 10個

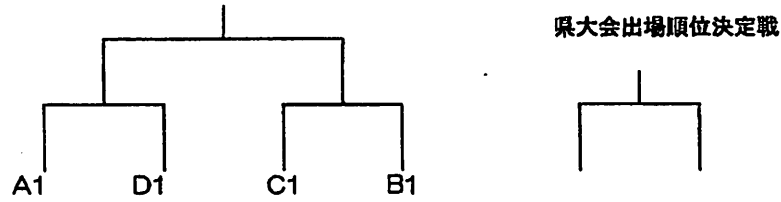
15. 申し合わせ事項

令和3年度佐賀県中学校総合体育大会実施要項に準じて行う。

- 【団体戦】
- ① 団体戦は唐津地区ソフトテニス大会の上位4校をシードする。
 - ② 試合は基本5ゲームマッチで行なう。
ただし、決勝トーナメント・順位決定戦は進行によっては7ゲームマッチで行う場合もある。
 - ③ 4パートで予選リーグを実施。その後、一つ上がりの決勝トーナメントを行う。
 - ④ 決勝トーナメント・順位決定戦は、試合の勝敗が決まったところでゲームを終了する。
 - ⑤ 試合は全て相互審判で行う。
 - ⑥ オーダーは本部に提出する。
 - ⑦ ベンチ入りについては、選手8名と監督・コーチとする。
 - ⑧ 基本的に2面展開で行なうが、状況により変更することもある。
 - ⑨ 上位4校が、唐津地区代表として佐賀県中体連に出場することができる。
- 【個人戦】
- ① 個人戦の出場は各学校10ペアまでとする。
 - ② 個人戦は唐津地区ソフトテニス大会の上位8ペアの学校をシードとする。
 - ③ 試合は4回戦まで5ゲームマッチ、準々決勝からは7ゲームマッチで行う。
 - ④ 審判は敗者審判。ただし、第一試合の審判は本部より指名する。
また準決勝・決勝及び順位決定戦の審判は4回戦で敗退したペアで行なう。
 - ⑤ ベンチ入りについては、選手と監督・コーチとする。
 - ⑥ 上位7ペアが、唐津地区代表として佐賀県中体連に出場することができる。
- 【共通】
- ① チェンシサービスの際も審判台の下での給水を認める。
 - ② あいさつはサーブライン上で行ない、試合後の握手は行わない。
 - ③ ベンチは番号の小さいチーム・ペアが審判台から見て左側とする。
 - ④ 団体戦・個人戦ともにコート開放を行うので、試合前の乱打は行わない。
 - ⑤ 1年生のみ体探限での参加を認める。
 - ⑥ 団体戦終了後、個人戦2回戦まで行う。
 - ⑦ 個人戦のみに出場する選手は、13時には来場しない。(ただし3年生は除く)
 - ⑧ 体調記録表を受付時に本部に提出する。
 - ⑨ 会場入りできるのは、生徒は選手及び3年生のみ。保護者は3年生の保護者各1名のみとする。
ただし、1、2年生のみのチームについては、2年生の保護者3名まで入場可。
 - ⑩ 雨天時は6時30分程度決定。各学校体育主任より連絡する。

16. 組み合わせ表

決勝トーナメント



予選リーグ

Aパート	1	2	3	勝率	G差	順位
1 海 青				/2		
2 浜 玉				/2		
3 西 唐 津				/2		

Bパート	4	5	6	勝率	G差	順位
4 鏡				/2		
5 佐 志				/2		
6 鬼 塚				/2		

Cパート	7	8	9	10	勝率	G差	順位
7 五 島 町 立					/3		
8 巖 木					/3		
9 第 一					/3		
10 北 波 多					/3		

Dパート	11	12	13	14	勝率	G差	順位
11 相 知					/3		
12 第 五					/3		
13 唐 津 東					/3		
14 高 峰					/3		

進 行 表

	1・2コート	3・4コート	5・6コート	11・12コート
1	4 - 5	1 - 2	11 - 12	13 - 14
2	5 - 6	2 - 3	11 - 13	12 - 14
3	4 - 6	1 - 3	11 - 14	12 - 13
4	A1 - D1	C1 - B1		
5	県大会出場順位決定戦	決勝戦		

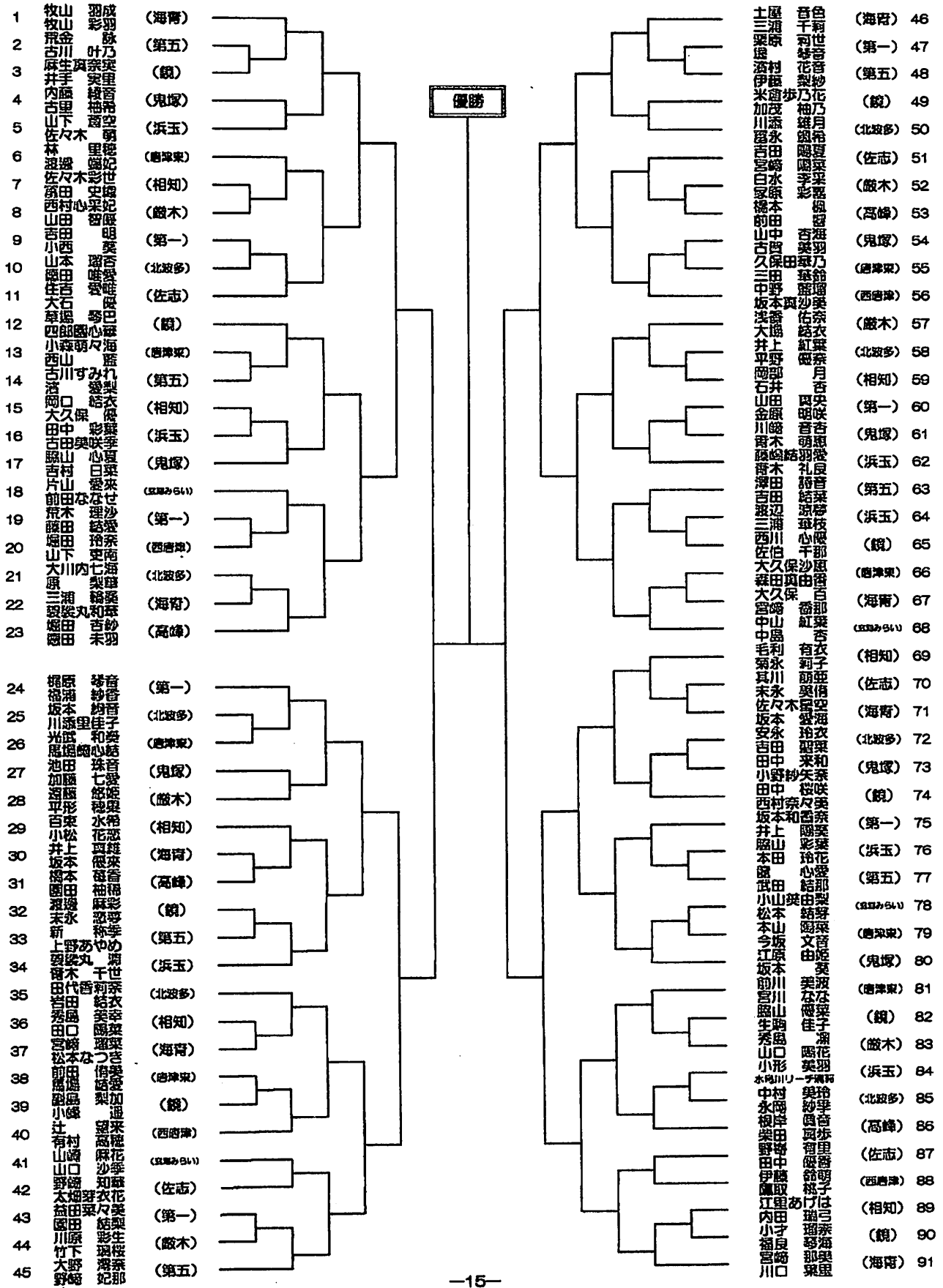
	7・8コート	9・10コート		
1	7 - 8	9 - 10		
2	7 - 9	8 - 10		
3	7 - 10	8 - 9		
4				
5				

【連絡・諸注意】

- ・勝者のチームの代表者は、試合が終了したらすぐに、採点票を本部に提出すること。
- ・ゼッケンを背面に必ずつけて、マナーを守ってプレーすること。
- ・選手はシャツを出したり、袖をまくりあげてのプレーをしないこと。
- ・コート周辺はきれいに！弁当・ジュースの空き缶などのゴミは、各学校で必ず持ち帰ること。
- ・予選リーグでの順位決定
 - ①勝率
 - ②（2校同率の場合）直接対決の結果
（3校同率の場合）3校での得失マツチ差→得失ゲーム差→得失ポイント差の順に比較する。

ソフトテニス女子個人戦

前年度優勝 伊藤みさき・三浦瑞涼ペア (海府中)



卓球

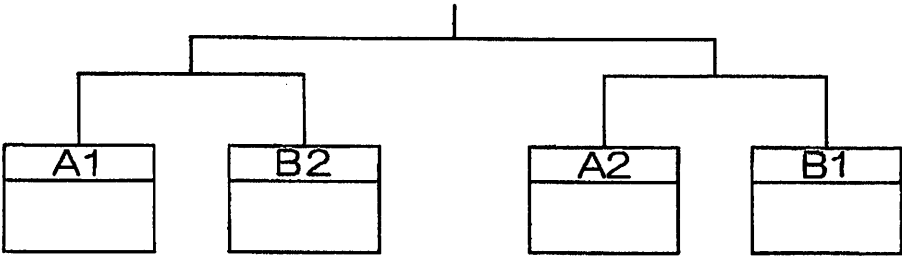
1. 期 日 7月3日(土)・4日(日)(予備日7月10日(土)・11日(日))
前年度優勝校 男子:馬渡中学校 女子:第五中学校
2. 会 場 鎮西スポーツセンター体育館
3. 開場時間 8時00分 ・学校受付 3日(土) 8時30分~8時45分
4日(日) 8時00分~8時15分
・監督会議 3日(土) 9時00分
4日(日) 8時30分
4. 競技開始 3日(土) 9時30分
4日(日) 9時00分
5. 会 長 前田 真也(肥)
6. 専門委員長 村山 達宣(五)
7. 専門委員 毛利 奈津子(一) 五十嵐 梨紗(浜) 菺方一步(小)
池田 翔太(虹) 谷 智子(浜) 山口侑希乃(馬)
8. 会場主任 池田 翔太(虹)
9. 救 護 3日(土) 大川内 美波(五) 富永 友海(外小)
4日(日) 浦田 麻也乃(五) 佐々木 理恵(大小)
10. 審判長 中山 浩一(五)
11. 審判員 団体戦は生徒による相互審判, 個人戦は敗者審判
12. 接 待 重永さゆり(一)
13. 生徒役員 3日(土) 女子4名(五) 4日(日) 男子4名(一)
14. 弁 当 数 1日目 12個 2日目 12個
15. 申し合わせ事項
- ① 令和3年度「佐賀県中学校総合体育大会実施要項」に準じる。
 - ② 試合は5ゲームマッチとする。団体戦は3点先取とし、試合進行のために、勝敗が決定次第終了する。ただし、初戦のみは5番手まで行う。
 - ③ 試合球は40mmのプラスチックボールとする。試合球については、お互いの使いたいボールが違う場合は、じゃんけんをして勝ったほうの試合球を使う。
 - ④ 団体戦のオーダーは試合ごとに提出する。オーダーは『単・単・複・単・単』とし、単複を兼ねてはならない。
ア. 不戦敗(5名)の場合は、1番の単が不戦敗となる。
イ. 不戦敗(4名)の場合は、1・2番の単が不戦敗となる。
※ ただし、不戦敗(5名)同士の場合は、1・2番を交互に不戦敗とし、複・単・単で勝敗を決定する。
※ また、不戦敗(4名)と不戦敗(5名)同士の場合は、4名のチームは1, 4番を不戦敗とし、5名のチームは2番を不戦敗とし、複・単(5番)で勝敗を決定する。
 - ⑤ 団体戦は、A, Bパートの予選リーグにより上位1・2チーム上がりの決勝トーナメントを行う。
リーグ戦の順位は次の要領で決定する。
ア. 対戦成績の勝敗。
イ. 3チームが同じ対戦成績の場合、勝率, セット率, 得点率の順。
 - ⑥ 団体戦のチーム編成は4単1複で選手は重複せず、4~8名から選ぶ。
※ 団体戦のベンチ入りは、選手8名以内および以下の者、計10名とする。
監督…当該校の教員, 部活動指導員 アドバイザー…当該校の教員, 部活動指導員, 外部指導者, 生徒
※ 団体戦のメンバーは、すべての卓球部員の中からエントリーすることができる。
 - ⑦ 個人戦は男女とも各学校12名までの出場とし、唐津春季卓球大会(4月)、唐津市卓球協会会長杯(6月)の結果を参考にシードを決定する。組み合わせは専門部で作成し、トーナメント戦を行う。
 - ⑧ 個人戦におけるアドバイザー(1名)も、団体戦のアドバイザーの制限に準じる。
 - ⑨ 正規のユニフォーム(公認)を着用し、ゼッケンを必ずつけて出場すること。体操服での参加は認めない。
 - ⑩ 開始前に30分間の練習時間を設ける。練習時間は以下の通り。
3日(土) 8:30~9:00 練習コートは団体リーグ対戦表とタイムテーブルに記載
4日(日) 8:10~8:40 練習コートは団体リーグ対戦表とタイムテーブルに記載
 - ⑪ 個人戦のみに出場する生徒は、11時までには会場入りすること。団体戦の表彰は、午前中が終わり次第行う。

令和3年度 団体戦

7月3日(土)

<女子>

県大会出場決定額



Aパート

		1海青	2早稲田佐賀	3浜玉	4第五	勝敗	勝率	順位
1	海青							
2	早稲田佐賀							
3	浜玉							
4	第五							

練習コート
1・2
3・4
5・6
8・9

Aパート
試合順

	1. 2. 3コート	4. 5. 6コート
1試合目	海青 - 第五	早稲田佐賀 - 浜玉
2試合目	海青 - 浜玉	早稲田佐賀 - 第五
3試合目	海青 - 早稲田佐賀	浜玉 - 第五

Bパート

		5第一	6湊	7肥前	8唐津東	勝敗	勝率	順位
5	第一							
6	湊							
7	肥前							
8	唐津東							

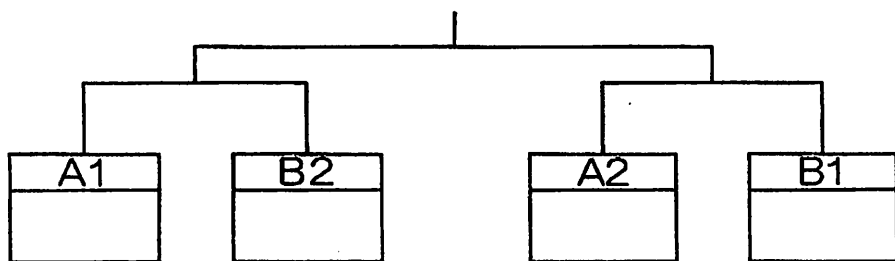
練習コート
10・11
12・13
15・16
17・18

Bパート
試合順

	8. 9. 10コート	11. 12. 13コート
1試合目	第一 - 唐津東	湊 - 肥前
2試合目	第一 - 肥前	湊 - 唐津東
3試合目	第一 - 湊	肥前 - 唐津東

7月4日(日)

〈男子〉



前大会出場決定戦

Aパート

		1第五	2巖木	3相知	4唐津東	勝敗	勝率	順位
1	第五							
2	巖木							
3	相知							
4	唐津東							

練習コート
1・2
3・4
5・6
8・9

Aパート
試合順

	1. 2. 3コート	4. 5. 6コート
1試合目	第五 - 唐津東	巖木 - 相知
2試合目	第五 - 相知	巖木 - 唐津東
3試合目	第五 - 巖木	相知 - 唐津東

Bパート

		5第一	6浜玉	7肥前	8馬渡	9海青	勝敗	勝率	順位
5	第一								
6	浜玉								
7	肥前								
8	馬渡								
9	海青								

練習コート
10・11
12・13
15・16
17・18
19・20

Bパート
試合順

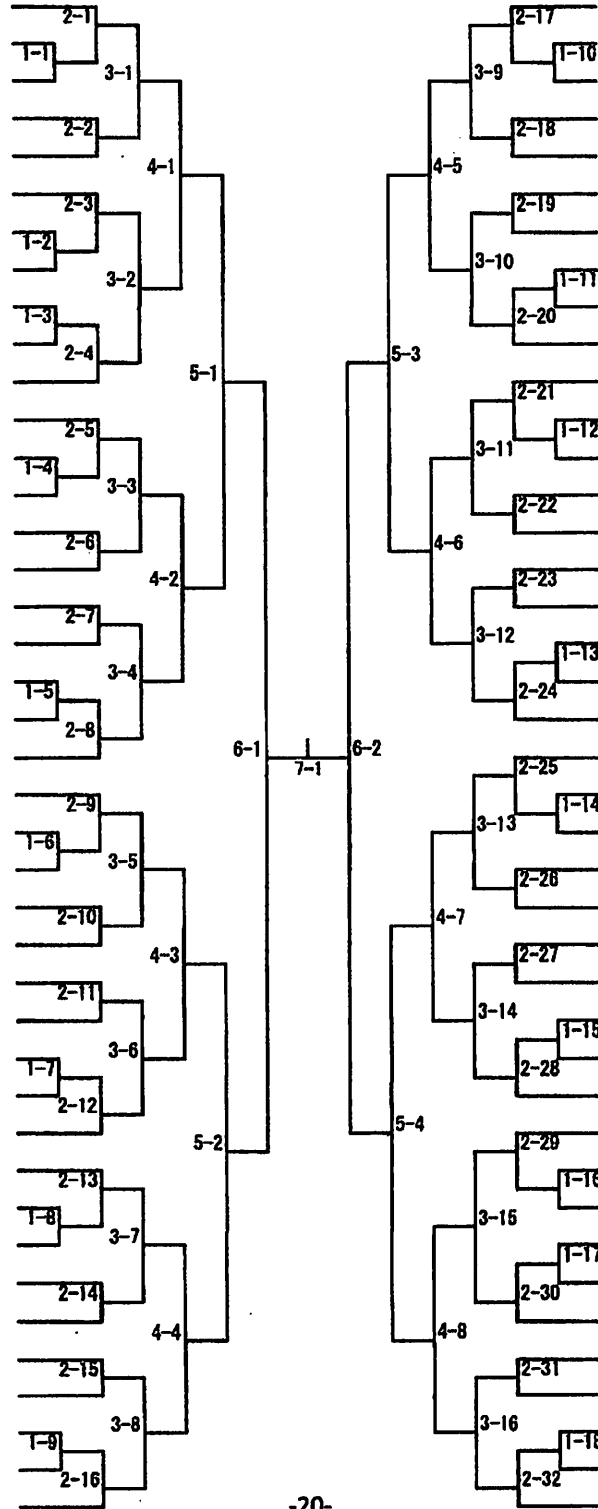
	8. 9. 10. 11. 12コート	15. 16. 17. 18. 19コート
1試合目	第一 - 浜玉	肥前 - 馬渡
2試合目	第一 - 海青	浜玉 - 肥前
3試合目	第一 - 馬渡	浜玉 - 海青
4試合目	第一 - 肥前	馬渡 - 海青
5試合目	浜玉 - 馬渡	肥前 - 海青

女子シングルス

1	山口 心愛	第五中	201	217	堤 陽心	唐津東中	45
2	山本 鈴菜	肥前中	101	113	山崎 夢瑠	相知中	46
3	前田 実花莉	海青中	301	309	谷口 絢萌	第五中	47
4	柴田 真里	浜玉中	202	218	鈴木 里沙	早稲田佐賀中	48
5	山村 美咲	第一中	401	405	中村 みずき	湊中	49
6	伊藤 友愛	海青中	203	219	久我 千晶	第一中	50
7	川添 珠来	七山中	102	114	古川 まみこ	唐津東中	51
8	小川 実莉	湊中	302	310	山崎 凜	肥前中	52
9	古川 紗希	第一中	103	115	伊東 礼花	第五中	53
10	市丸 まりん	唐津東中	204	220	寺田 真替	浜玉中	54
11	高田 真央	早稲田佐賀中	501	503	坂本 弥南	海青中	55
12	片岡 心	第一中	205	221	林 花穂	第五中	56
13	加登 のどか	湊中	104	116	大西 朱花	鍛木中	57
14	岡田 夏実	第五中	303	311	川原 麻凜	海青中	58
15	中村 綾花	唐津東中	105	117	森 美紀子	湊中	59
16	吉村 佳奈	浜玉中	206	222	中村 有李	第一中	60
17	市丸 侑奈	相知中	402	406	峰 志苑	唐津東中	61
18	今西 千広	唐津東中	207	223	牟田口 美佐希	浜玉中	62
19	山崎 きらり	第五中	304	312	増本 心海	第一中	63
20	西岡 沙笑	小川中	106	118	一ノ瀬 七海	海青中	64
21	石倉 心月	肥前中	208	224	小川 美希	早稲田佐賀中	65
22	平河 寿梨	海青中	601	602	牧山 唯	馬渡中	66
23	松添 星花	第一中	209	225	佐伯 友菜	第五中	67
24	江頭 花穂	相知中	107	119	岩本 彩里	湊中	68
25	吉田 衣璃	湊中	305	313	松崎 愛凪	海青中	69
26	戸簾 史央来	第五中	210	226	山城 希空	肥前中	70
27	南里 佳音	浜玉中	403	407	金田 桜季	早稲田佐賀中	71
28	原田 瑠希	第一中	211	227	矢野 有紀	第五中	72
29	益田 菜愛	唐津東中	108	120	浦津 綾香	海青中	73
30	明石 未菜里	第五中	306	314	田中 咲良	唐津東中	74
31	石坂 優羅	早稲田佐賀中	109	121	濱尻 愛花	浜玉中	75
32	岡本 京香	海青中	212	228	山崎 結音	第一中	76
33	渡邊 寧々	肥前中	502	504	正木 敬乃	鏡中	77
34	山村 琴美	第一中	213	229	杉本 天羽	第五中	78
35	古川 嘉乃	唐津東中	110	122	伊藤 彩	湊中	79
36	坂田 麻衣子	馬渡中	307	315	中島 小晴	七山中	80
37	川口 慧乃真	海青中	111	123	藤本 美尋	第一中	81
38	八並 蓮香	湊中	214	230	佐々木 百々花	浜玉中	82
39	内山 瑠花	浜玉中	404	408	野中 春那	唐津東中	83
40	小野 華夏	海青中	215	231	松本 真歩	唐津東中	84
41	假屋 菜央	早稲田佐賀中	308	316	寺田 伊歩	肥前中	85
42	伊藤 友愛	湊中	112	124	宮崎 萌	第一中	86
43	上野 紗枝	唐津東中	216	232	山口 采音	浜玉中	87
44	渡辺 愛美	第五中			平田 綾音	海青中	88

男子シングルス

- 1 坂本 暉綺 第五中
- 2 梅崎 琉聖 第五中
- 3 佐藤 駿斗 相知中
- 4 松岡 泰雅 第一中
- 5 富永 永遠 海青中
- 6 山口 一心 肥前中
- 7 山口 遼太 浜玉中
- 8 大西 智也 巖木中
- 9 宮崎 瑛大 唐津東中
- 10 名古屋 知純 海青中
- 11 福井 琉弦 第一中
- 12 森 草志 唐津東中
- 13 坂本 焔 第五中
- 14 石澤 蒼空 浜玉中
- 15 宗 隼人 馬渡中
- 16 鉄富 大和 第一中
- 17 林田 悠人 巖木中
- 18 吉田 周平 肥前中
- 19 深海 栄太 海青中
- 20 藤井 真弘 相知中
- 21 牧山 昂生 唐津東中
- 22 笹山 藤斗 第五中
- 23 大倉 和穂 唐津東中
- 24 吉原 維吹 浜玉中
- 25 清水 大輝 海青中
- 26 徳田 希焔 肥前中
- 27 鉄富 悠希 第一中
- 28 相崎 優斗 相知中
- 29 陸内 智 海青中
- 30 戸村 拓夢 巖木中
- 31 山崎 禮 唐津東中
- 32 山口 晋之介 相知中
- 33 松樹 蓮 海青中
- 34 上野 歩夢 浜玉中
- 35 南田 蒼心 第五中
- 36 木場 敬奨 第一中
- 37 坂本 直輝 第五中
- 38 宗 真史 第一中
- 39 池田 准 唐津東中
- 40 寺田 望実 肥前中
- 41 牧野 輝 馬渡中



- 笹山 義経 第五中 42
- 宮後 宗一郎 唐津東中 43
- 浦丸 大地 馬渡中 44
- 古賀 弘晃 第一中 45
- 瀬戸 帝徳 海青中 46
- 井上 誠 第一中 47
- 川崎 颯太 海青中 48
- 野崎 悠生 相知中 49
- 木下 拓海 巖木中 50
- 森田 和雄 浜玉中 51
- 井手 洗佑 唐津東中 52
- 坂本 遼 第五中 53
- 堤 誠隼 相知中 54
- 江藤 俊介 第一中 55
- 坂口 遼太郎 海青中 56
- 原 彩碧 唐津東中 57
- 中村 虹輝 浜玉中 58
- 淺山 琥珀 巖木中 59
- 笹山 雄尊 第五中 60
- 山下 璃空 馬渡中 61
- 米倉 烈 鏡中 62
- 峯 遥希 第五中 63
- 吉田 和翔 相知中 64
- 米 優真 唐津東中 65
- 原田 始 巖木中 66
- 禮藤 虎徹 第五中 67
- 坂本 柊弥 海青中 68
- 石澤 楓唯 浜玉中 69
- 中山 晃 唐津東中 70
- 坂本 将真 第一中 71
- 近藤 仁 第五中 72
- 川原田 隼太 浜玉中 73
- 古川 賢人 第一中 74
- 長野 眞典 唐津東中 75
- 築山 颯介 相知中 76
- 坂本 悠斗 海青中 77
- 田川 悠斗 海青中 78
- 岸田 大和 第一中 79
- 渡井 佑斗 肥前中 80
- 山口 紗和 馬渡中 81
- 小林 凌太郎 鬼塚中 82

剣道競技

1. 期 日 7月3日(土) 前年度優勝校 男子 巖木中学校 女子 唐津東中学校
2. 会 場 唐津市文化体育館
3. 開場時間 8:00~
4. 受 付 学校受付 8:00~8:30(団・個) 12:00~12:30(個のみ)
練習時間 8:15~9:15
審判・監督会議(武道場) 8:30~ 競技開始9:30~
5. 会 長 小松 孝之(小)
6. 専門委員長 青木 優治(浜)
7. 専門委員 森戸由美子(一) 塚原 邦彦(巖) 田代幸二郎(唐)
小松 秀幸(海) 坂井 広典(海) 川原 峻(鏡)
8. 会場主任 坂井 広典(海)
9. 審判長 瀧上 淳(唐)
10. 審判員 36名
11. 学校受付 塚原 邦彦(巖) 森戸由美子(一)
12. 審判受付 川原 峻(鏡) 小松 秀幸(海)
13. 本部記録 坂井 広典(海)
14. 救 護 高倉 千幸(早) 福島 善美(切小)
15. 接 待 森戸由美子(一) 光岡 悠紀(相)
16. 生徒役員 第1試合場(早:5名、唐商高:2名) 第2試合場(東:4名、浜:2名)
第3試合場(一:3名、浜:2名) 第4試合場(鏡:2名、巖:3名)
17. 弁当数 45個
18. 申し合わせ事項

・【共通事項】

令和3年度佐賀県中学校総合体育大会実施要項に準じて行う。

団体戦終了後、個人戦を行う。

竹刀検査は実施しない。各学校で事前に確認を行うこと。

封筒に登録用紙を貼付け、オーダー用紙を入れて、当日受付時に提出する。

面マスク及び面シールドを着用し競技する。※面マスクは必ず鼻まで覆うこと。

観客席の区分を行い、応援者のフロアへの立ち入りを禁止する。

試合前に放送にて、感染症対策のルール確認及び、諸注意を行う。

・【団体戦】

男子は、予選(3・4・4)のリーグ戦。各パート1チーム上がりの決勝リーグ。

女子は、予選(3・3)のリーグ戦。各パート2チーム上がりの決勝トーナメント。

試合は3分3本勝負、延長なし、勝敗が決しない場合は引き分けとする。

リーグ戦の順位決定は、①得点②勝数③勝者数④得本数⑤代表者戦の順にて決定する。

・【個人戦】

男子は7名まで、女子はフリーで出場できる。

試合は3分3本勝負、勝敗が決定するまで行う。(延長2分刻み)

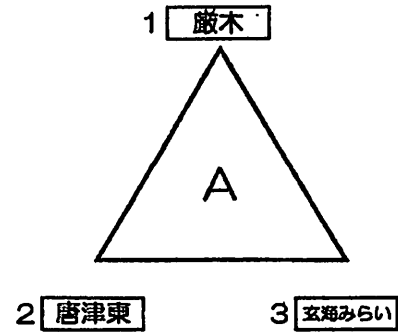
令和3年度 唐津地区中学校 夏季総合体育大会 剣道競技

《男子団体 予選リーグ》

Aリーグ

	1 敵木	2 唐津東	3 玄廻みらい
敵木	-	-	-
唐津東	-	-	-
玄廻みらい	-	-	-

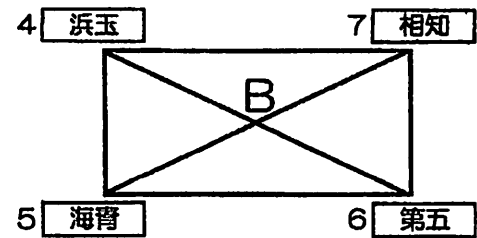
勝数	負け数	①得点	②勝数	③勝数	④勝数	順位



Bリーグ

	4 浜玉	5 海青	6 第五	7 相知
浜玉	-	-	-	-
海青	-	-	-	-
第五	-	-	-	-
相知	-	-	-	-

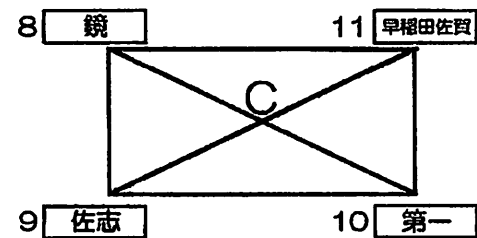
勝数	負け数	①得点	②勝数	③勝数	④勝数	順位



Cリーグ

	8 鏡	9 佐志	10 第一	11 早稲田佐賀
鏡	-	-	-	-
佐志	-	-	-	-
第一	-	-	-	-
早稲田佐賀	-	-	-	-

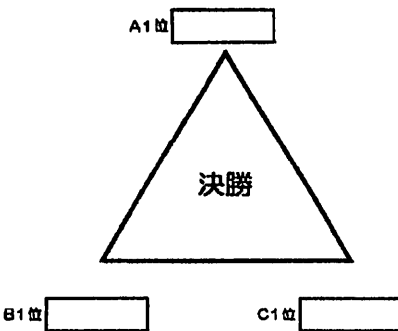
勝数	負け数	①得点	②勝数	③勝数	④勝数	順位



《男子決勝リーグ》

	A1位	B1位	C1位
	-	-	-
	-	-	-
	-	-	-

勝数	負け数	①得点	②勝数	③勝数	④勝数	順位

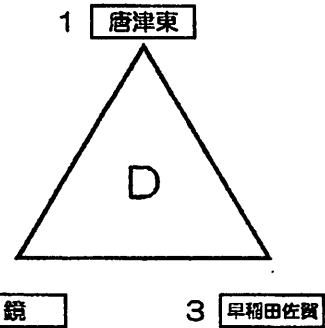


《女子団体 予選リーグ》

Dリーグ

	1 唐津東	2 鏡	3 早稲田佐賀
唐津東	-	-	-
鏡	-	-	-
早稲田佐賀	-	-	-

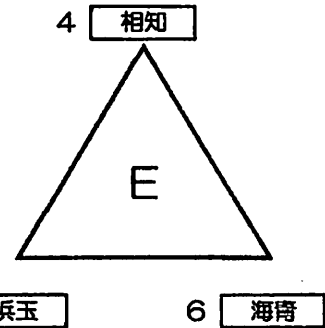
勝 敗 数	引 分 数	得 点 数	失 点 数	勝 率	本 数	位 次



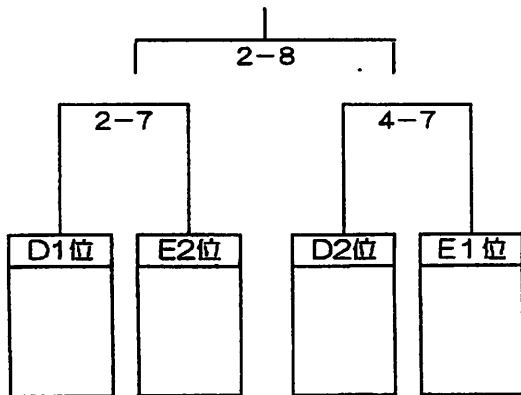
Eリーグ

	4 相知	5 浜玉	6 海青
相知	-	-	-
浜玉	-	-	-
海青	-	-	-

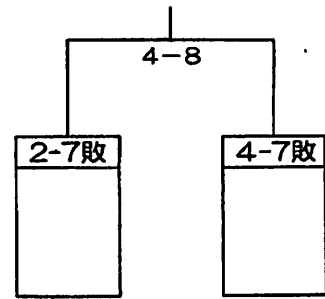
勝 敗 数	引 分 数	得 点 数	失 点 数	勝 率	本 数	位 次



《女子決勝トーナメント》



《女子県大会出場決定戦》



《試合順》

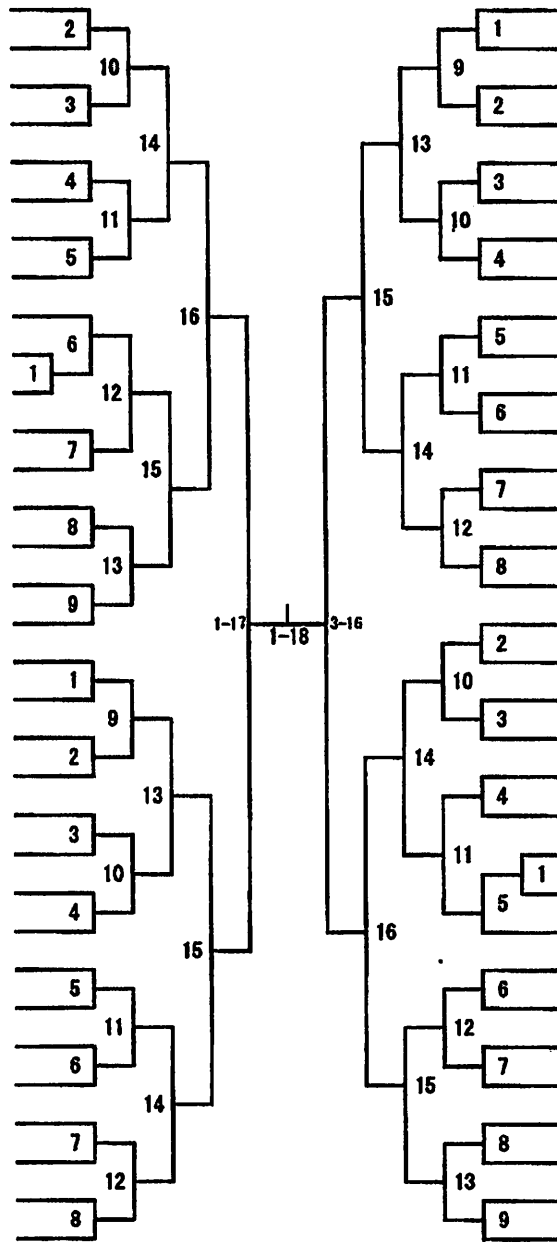
1 試合場			2 試合場			3 試合場			4 試合場		
① B4 浜玉	-	B5 海青 男	① C8 鏡	-	C9 佐志 男	① B6 第五	-	B7 相知 男	① C10 第一	-	C11 早稲田佐賀 男
② A1 厳木	-	A3 互崎みらい 男	② D1 唐津東	-	D3 早稲田佐賀 女	② B6 第五	-	B5 海青 男	② E4 相知	-	E6 海青 女
③ B4 浜玉	-	B7 相知 男	③ C8 鏡	-	C11 早稲田佐賀 男	③ C10 第一	-	C9 佐志 男	③ E5 浜玉	-	E6 海青 女
④ A2 唐津東	-	A3 互崎みらい 男	④ D3 早稲田佐賀	-	D2 鏡 女	④ B5 海青	-	B7 相知 男	④ C9 佐志	-	C11 早稲田佐賀 男
⑤ A1 厳木	-	A2 唐津東 男	⑤ B4 浜玉	-	B6 第五 男	⑤ C8 鏡	-	C10 第一 男	⑤ E4 相知	-	E5 浜玉 女
⑥ A1位	-	C1位 男	⑥ D1 唐津東	-	D2 鏡 女	⑦			⑧		
⑦ B1位	-	C1位 男	D1位-E2位 女子準決勝戦								
⑧ A1位	-	B1位 男	女子決勝戦			⑨			D2位-E1位 女子準決勝戦		
									女子県大会決定戦		

男子

第1試合場

第2試合場

- 1 宇田 湧二郎 (相)
- 2 山本 大貴 (鏡)
- 3 木下 宏人 (浜)
- 4 北川 航平 (東)
- 5 岩崎 新 (海)
- 6 河村 幸亮 (肥)
- 7 中山 蓮斗 (玄)
- 8 入田 陽斗 (早)
- 9 井本 隼貴 (一)
- 10 中山 翔 (玄)
- 11 田中 友剛 (相)
- 12 小林 碧人 (東)
- 13 村部 秀靖 (早)
- 14 村山 卓匠 (一)
- 15 草場 優一朗 (五)
- 16 原田 大太郎 (鏡)
- 17 松永 遥斗 (駿)
- 18 中島 陸 (駿)
- 19 中村 悠翔 (浜)
- 20 池田 煌太郎 (早)
- 21 米倉 郁成 (鏡)
- 22 下尾 峻哉 (一)
- 23 百武 佑時 (玄)
- 24 松尾 涼佑 (相)
- 25 山浦 琥珀 (東)
- 26 神崎 善 (早)
- 27 中西 伸一朗 (一)
- 28 時津 賢聖 (東)
- 29 山口 大河 (玄)
- 30 浦川 風雅 (海)
- 31 牛草 佑隆 (浜)
- 32 大野 琉空 (五)
- 33 原 銀汰 (鏡)

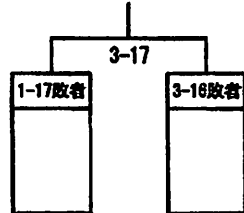


- 田久保 成弥 (駿) 34
- 寺田 翔 (玄) 35
- 福郷 地央 (佐) 36
- 鈴山 昂志郎 (一) 37
- 岡本 晃己 (鏡) 38
- 松本 真 (海) 39
- 鳥羽 結太 (浜) 40
- 土屋 陽仁 (早) 41
- 石崎 想彩 (鏡) 42
- 中村 駿耀 (浜) 43
- 堤 晴彦 (一) 44
- 坂井 央祐 (駿) 45
- 兼尾 哲平 (佐) 46
- 松井 勘輔 (東) 47
- 笠山 諒平 (五) 48
- 馬場崎 翔大 (相) 49
- 八嶋 竜煌 (鏡) 50
- 緒方 太郎 (早) 51
- 佐々木 大舟 (駿) 52
- 松尾 春仁 (佐) 53
- 前里 銀次 (東) 54
- 松崎 蒼真 (一) 55
- 中島 健 (駿) 56
- 川副 真咲斗 (五) 57
- 森岡 直之 (浜) 58
- 新 将嘉 (淡) 59
- 吉田 優杏 (玄) 60
- 山口 倫弥 (海) 61
- 神原 弘樹 (早) 62
- 金野尾 陽人 (東) 63
- 坂井 甫 (駿) 64
- 野崎 天音 (浜) 65
- 草場 慶一朗 (五) 66

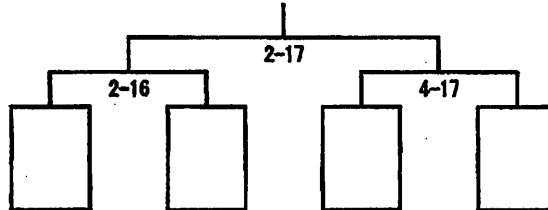
第3試合場

第4試合場

県大会出場順位決定戦



県大会出場順位決定戦



抽選により決定する

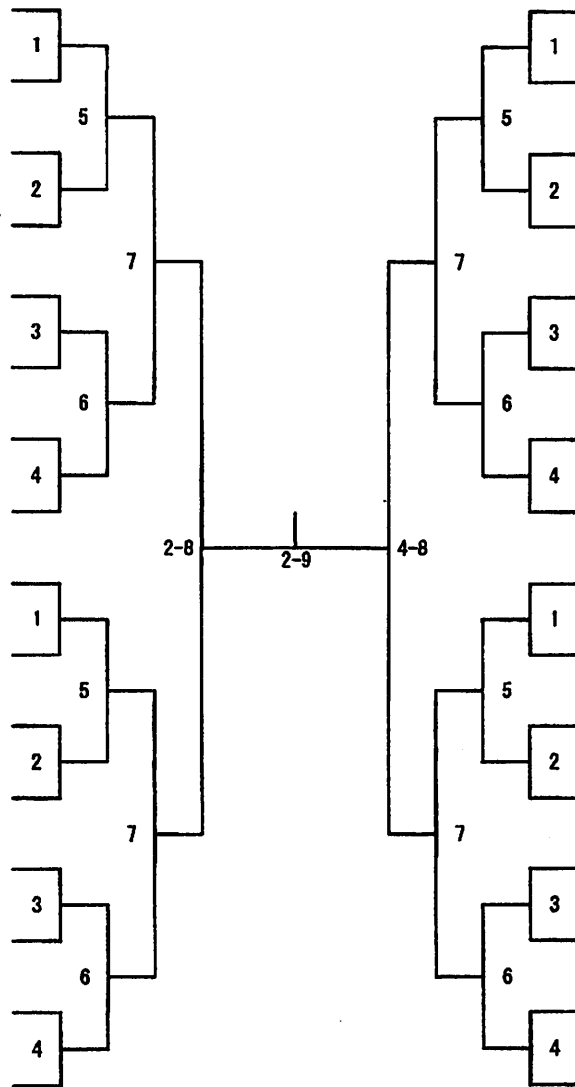
女子

第1試合場

- 1 蒔崎 結望 (東)
- 2 阪井 雪菜 (早)
- 3 脇山 栞芭 (鏡)
- 4 小峰 柚季 (海)
- 5 筒井 愛華 (相)
- 6 天野 瑛吏衣 (浜)
- 7 小形 侑衣那 (海)
- 8 小松 優衣 (東)

第2試合場

- 9 藤田 彩音 (鬼)
- 10 金野尾 美結 (東)
- 11 岩崎 聖 (海)
- 12 松永 玲菜 (畿)
- 13 角 愛美 (相)
- 14 松本 春佳 (東)
- 15 坂本 蘆 (海)
- 16 山口 真桜 (浜)

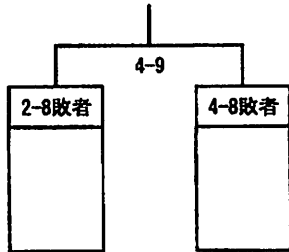


- 17 蒔崎 冬芽 (東)
- 18 松本 瑚菜 (浜)
- 19 伊藤 舞花 (海)
- 20 川口 惺禾 (早)
- 21 中村 心涼 (東)
- 22 田久保 希来 (畿)
- 23 熊本 南希 (浜)
- 24 友永 心絆 (相)
- 25 仁部 恵 (東)
- 26 貞金 美礼 (海)
- 27 野田 心優 (浜)
- 28 八嶋 心絆 (鏡)
- 29 脇山 梨愛 (東)
- 30 大田 悠 (早)
- 31 佐々木 乙羽 (海)
- 32 尾崎 結 (相)

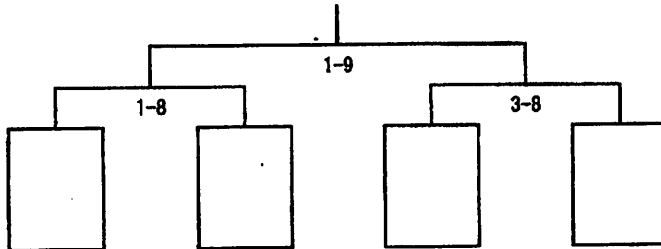
第3試合場

第4試合場

県大会出場順位決定戦



県大会出場決定戦



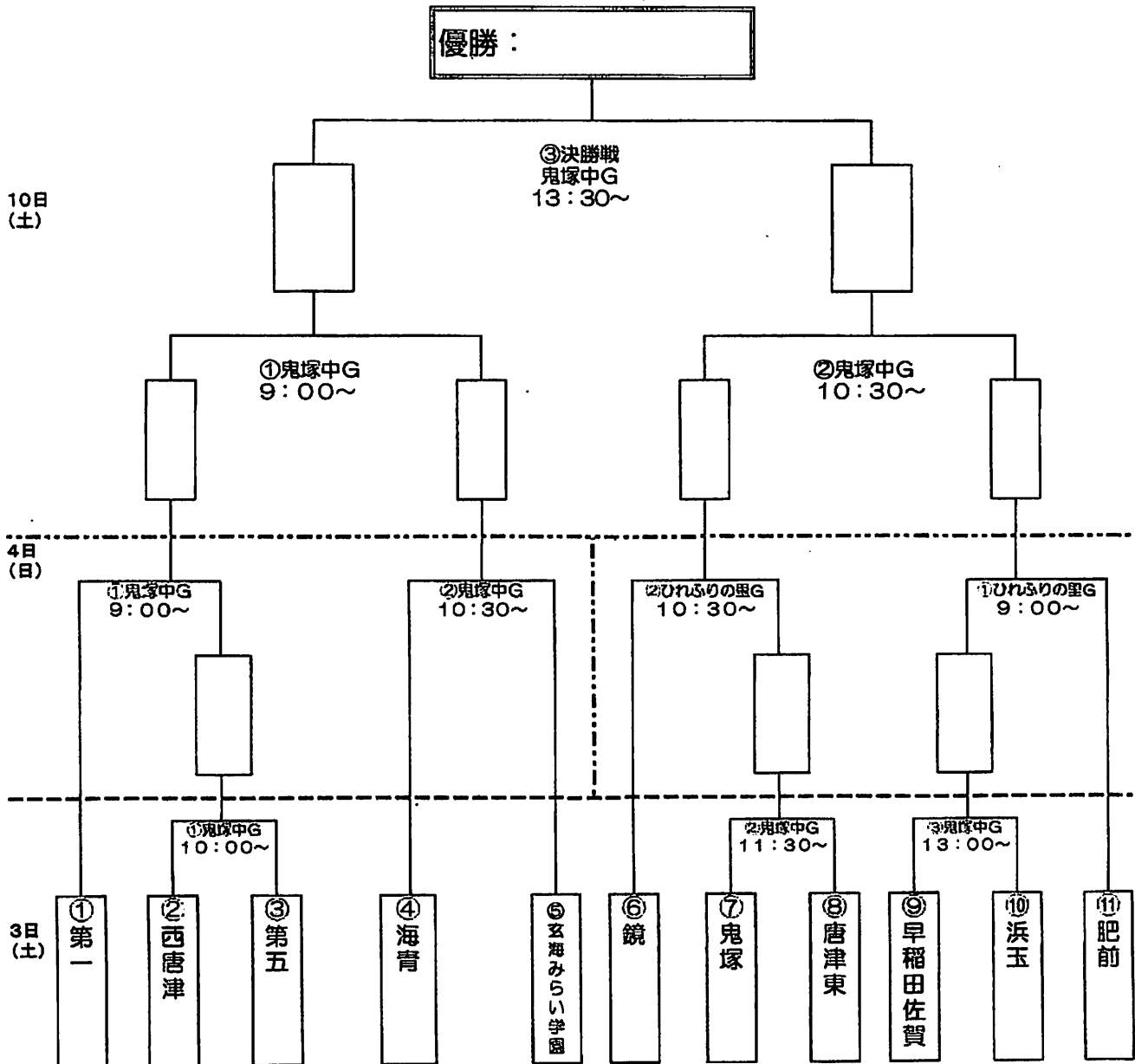
抽選により決定する

サッカー

1. 期 日 7月3日(土)、4日(日)、10日(土) 予備日:11日(日) 前年度優勝校:第一中学校
2. 会 場 鬼塚中グラウンド(3日、4日、10日) ひれふりの里グラウンド(4日)
3. 開場時間 各会場等8:00
4. 競技開始等の時間について 組み合わせ表参照
5. 会 長 小浜 毅博(鬼)
6. 専門委員長 大西 健吾(海)
7. 専門委員 上野 陽平(一) 目野 明弘(五) 松尾 勇次(鏡) 宮崎 亜土武(鬼) 大西 勝文(西)
8. 会場主任 3日・4日・10日 鬼塚中G:池田 憲治(鬼)
4日 ひれふりの里G:南里 有人(浜)
9. 救 護 3日 鬼塚中G:加茂 英子(西)、森山 真歩(鬼)
4日 鬼塚G:加茂 英子(西)、森山 真歩(鬼)
4日 ひれふり里G:橋村 織恵(浜)、藤田瑞妃(東)
10日 鬼塚中G:加茂 英子(西)、森山 真歩(鬼)
10. 審判長 東 達也(協会)
11. 審判員 3日 3名(協) 4日 4名(協) 10日 9名(協)
※3日は高校生9名、4日は高校生12名にアシスタントレフェリー・第4審判を依頼する。
12. 接 待 3日 鬼塚中G:塚本 詩織(鬼)
4日 鬼塚G:中島 裕也(海) ひれふりの里G:山下 佳代子(肥)
10日 鬼塚中G:塚本 詩織(鬼)
13. 弁当数 3日 鬼塚中G:審判3・役員15 計18
4日 鬼塚中G:審判2・役員13 計15 ひれふりの里G:審判2・役員13 計15
10日 鬼塚中G:審判9・役員14 計24
14. 大会規則および申し合わせ事項
 - (1) 2021年度財団法人日本サッカー協会制定の「サッカー競技規則」による。
 - (2) 令和3年度佐賀県中学校総合体育大会及び唐津地区中学校総合体育大会申し合わせ事項を適用する。
 - (3) 競技方法及び順位決定
トーナメント式で行うこととする。試合時間は、すべて60分ゲーム(30-10-30)とする。時間内に勝敗が決しない場合は、PK方式にて決定する。ただし、準決勝以降は10分間(5-5)の延長戦を行い、それでも決しないときは、PK方式にて決定する。
 - (4) 競技開始30分前までに18名までの選手登録を行う。7回までのフリー交代とし、一度退いた競技者も再び出場できる。ただし、交代の手続きは従来通りとする。
 - (5) 退場処分になった選手、及び2回の警告を受けた選手は次の1試合に出場できない。
 - (6) ユニフォームは異なる2色を準備すること。
 - (7) 飲水タイムを必ず設定する。状況次第では、クーリングブレイクを設定する。
 - (8) 雨天決行。荒天時(台風・雷など)のみ、6:30に態度を決定し、各体育主任に連絡する。

15.組み合わせ表

サッカー競技



大会参加の心得

中学生らしい服装で参加しよう

◎プレイヤーに

1. 中学生らしい服装で参加しよう。
2. 体育館では上履き、下履きをはっきり区別しよう。
3. 体育館内の器物を荒らさないようにしよう。
4. ネックレス、プレスレット等の装飾品の着用は禁止です。
(ミサンガ、チタンも装飾品とみなす)
5. 他校のプレイヤーとも気持ち良くあいさつをかわそう。
6. 手荒なプレイ、自己審判等はしないようにしよう。
7. 会場の後始末を進んでしよう。

◎応援者(生徒・保護者)に

1. 会場では真剣に応援しましょう。
2. 公共の施設は大切に使用しましょう。
3. 観戦のマナーを守りましょう。
4. 自・他校にかかわらず、立派なプレイには拍手をおくりましょう。

◎感染症対策のために

1. 自宅を出発する前に必ず検温をしよう。
2. 風邪等の症状があるときは、大会への参加、会場への来場を控えよう。
3. 会場内では、マスクを着用しよう。(ウォーミングアップ・試合出場時を除く。)
4. 応援は拍手のみとし、大きな声や鳴り物を使っての応援はしないようにしよう。
5. 水筒やマイタオルを準備し、飲料やタオルの共用はしないようにしよう。
6. 試合・観戦前後には、手指消毒または手洗いをしよう。

◎熱中症にかからないために

1. 急な暑さには要注意
2. こまめに水分、塩分補給
3. 薄着ルックでさわやかに(帽子をかぶる)
4. 体調不良の時は要注意
5. 暑いときに無理な運動はしない

◎熱中症の対処法

- ☆あわてるな、されど急ごう救急処置
- ・涼しい場所に連れて行く
 - ・水をかけて、扇いであげる
 - ・首・脇の下・太股のつけねを冷やす
 - ・水分・塩分(イオン)の補給